

CG-41P

ESTUFA DE 4 QUEMADORES,
HORNO Y PLANCHA DE 1'

DRAGO 



Características Generales:

Costados y frente en acero inoxidable
Patas de 4" en acero inoxidable con certificación NSF
Válvulas de gas certificadas por CSA
Termostato de seguridad para el horno.

• **Horno**

Interior de acero inoxidable.
2 parrillas cromadas a niveles diferentes
Capacidad calorífica de 20,000 btu/hr
Medidas interiores: 665 frente x 580 fondo x 365 altura (mm).
Termostato de 300° a 100° C

• **Plancha**

Plancha de Acero A-36 pulida a grado sanitario
Quemadores aluminizados con capacidad de 20,000 btu/hr
Guardas de plancha en acero inoxidable calibre 14.

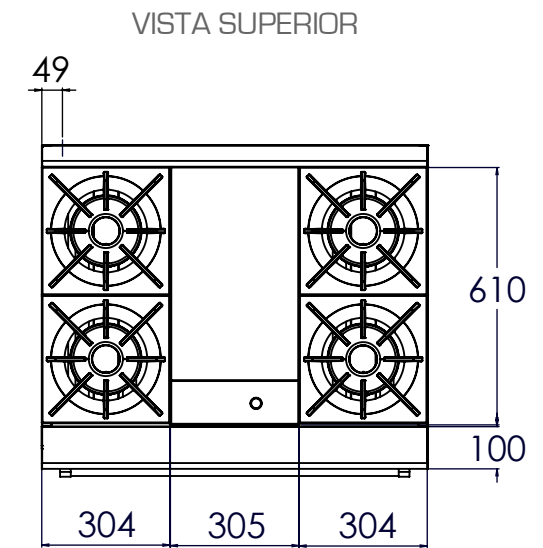
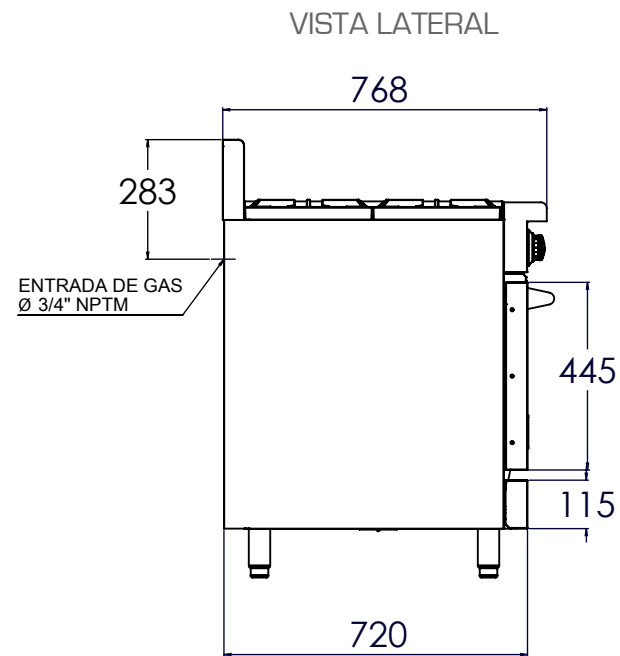
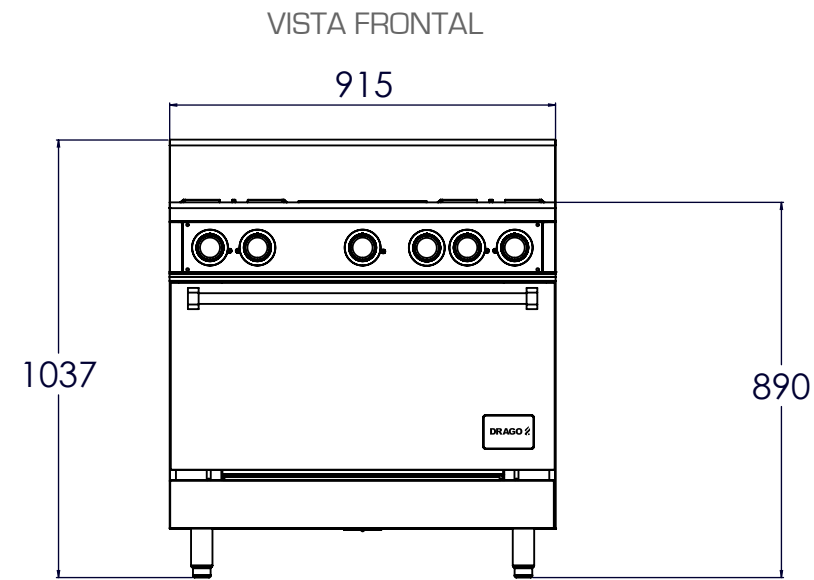
• **Parrillas**

Quemadores Tipo Cúpula para fácil limpieza, en hierro fundido, con capacidad de 30,000 btu/hr recubiertos con pintura de alto calor.
Parrillas de 12" x 12" de hierro fundido y recubiertas con pintura de alto calor.

**INOX**
FACTORY

Alfareros No.163-C, Col. Centro Tonalá, Jal.
Tel. (33) 3792-6074
www.inoxfactory.com.mx

DIMENSIONES GENERALES



*Acotaciones en mm

Instalación de conexión al gas:

- Equipos a baja presión
- Presión requerida Gas LP 11" Columna de Agua
- Presión requerida Gas Natural 5" Columna de Agua
- Entrada principal de Gas 3/4" NPT Macho.
- Consumo total del equipo: 160,000 BTU's/Hr

CODIGO	PESO DEL EQUIPO (KG)	PESO DEL EQUIPO ENHUACALADO	MEDIDAS DEL EQUIPO ENHUACALADO			m3
			ANCHO mm	LARGO mm	ALTO mm	
CG-41P	163	187	890	1050	1150	1.04

